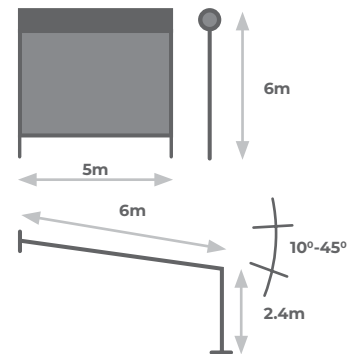


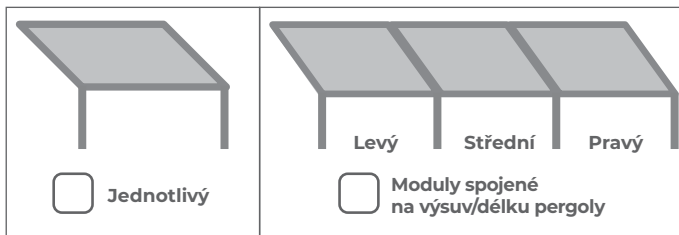
Objednávkový formulář Pergola V ZiiiP

týká se objednávky č:

1. Model Pergola V ZIII P



2. Modulární systém?



Barevnost

BARVA	RAL 9010	RAL 9006	FSM 71319	RAL 7016	RAL 9005
KONSTRUKCE					
ZÁTKY VODICÍ LIŠTY / NOSNÍKU / ZÁMKU PÁSA					
ZÁTKY VYPOUŠTĚCÍCH OTVORŮ					
ZÁTKY VYPOUŠTĚCÍCH OTVORŮ					
ZÁMEK ZIII P					

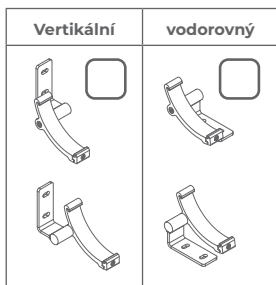
TABULKA LÁTEK	BARVA, ČÍSLO TKANINY
SERGE 600	
SERGE 100	

Světlejší strana látky



- Nahoru
- Dole

4. Držák kazety



5. Motor

- Somfy OREA RTS
- Somfy IO

6. Rozměry

l.p	dimenzování osově / celkové	Šířka max. 5 m	Výsuv max. 6 m	Strana motoru levá/pravá	Modul: pojedynczy lewy / środkowy / prawy	Počet kusů
1						
2						
3						
4						
5						
6						

Další automatika dálkové ovládání / senzory atd.

Adresa doručení:

Poznámky:

Kupující prohlašuje, že ovládá český jazyk a rozumí prohlášením učiněným a přijatým v českém jazyce. Rozumí své objednávce, přečetl si Všeobecné obchodní podmínky, Všeobecné záruční podmínky, technická a provozní dokumentace a prohlášení o vlastnostech a souhlasí s nimi. Pro venkovní systémy platí Prohlášení o shodě pro motorové systémy a Informace pro instalaci bezpečnostních prvků pro vnitřní řetězové a šňůrové systémy, které jsou k dispozici na adrese: www.selt.com/dokumenty-pl.

Podpis

Objednavatel

Datum